

(19) HU

MAGYAR
NÉPKÖZTÁRSASÁG



ORSZÁGOS
TALÁLMÁNYI
HIVATAL

SZABADALMI LEÍRÁS

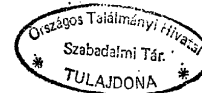
(11) (13)
195323 B

(22) A bejelentés napja: 84.12.18. (21) 4899/84

(51) Int.Cl.
G 01 B 21/00

(41)(42) A közzététel napja: 1986.08.28.

(45) Megjelent: 1989.01.10.



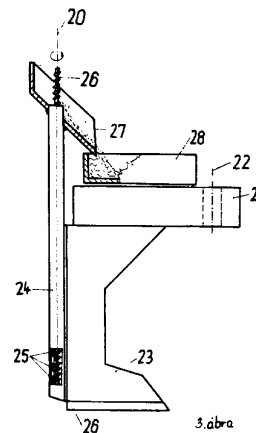
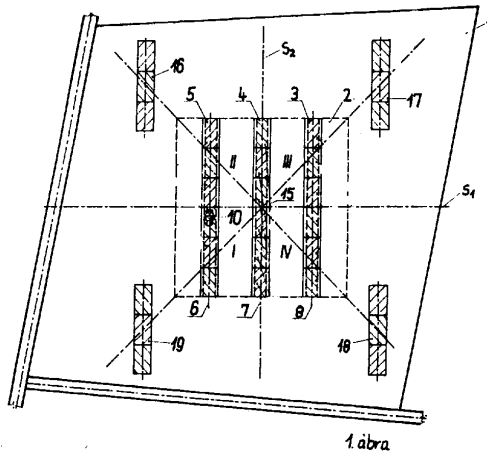
(72)/(73) TEJFALUSSY András okl. mérnök,
Budapest, HU

(54) TALAJ- ÉS/VAGY TERÜLETHASZNÁLAT OPTIMALIZÁLÁSÁHOZ SZÜKSÉGES KALIBRÁLÓ MÉRÉSI ELJÁRÁS, VALAMINT MINTAVEVŐ ESZKÖZ

(57) KIVONAT

A találmány szerinti eljárás során az üzemi táblákon folytatott természetesen egyidőben táblaméretű multifaktoriális kísérleti méréseket hajtunk végre, amelyek során a kezeléseket antirandom elrendezés szerint valósítjuk meg. A betakarításkor ún. visszakalibrálásos módszer segítségével az üzemi táblák (nagy területek) termésmérési eredményeit vonatkoztatjuk a kisebb területek (kísérleti parcellák) mérési eredményeire és az ily-

módon történt átszámítást követően, célszerűen zavarkompensációs számítási módszer együttes alkalmazásával határozzuk meg az optimális termesztési feltételeket, ezeken keresztül a talaj, ill. területhasználat optimumát. A találmány tárgya továbbá egy egyszerű talajmintavevő eszköz, amelynek lényege egy körmökkel (25) ellátott, alsó felén felhasított cső (24), amelyben forgó csiga (26) szállítja fel a talajmintákat. (1., 3. ábra)



A találmány tárgya mérési eljárás talaj-, ill. területhasználat optimalizálására, az optimális hasznosítás mértékének meghatározására, valamint talajmintavevő eszköz az eljárás fogyanatosítására.

A talajhasználat optimalizálása azt jelenti, hogy adott növényfajta esetén meghatározzuk, milyen termelési technológia alkalmazása biztosítja optimálisan a talaj energiataralmának legjobb kihasználását, vagyis a maximális terméshozamot oly módon, hogy a talajt nem zsaroljuk ki, de nem is adagoljuk túl a vegyszeres kezelést.

A területhasznosítás optimalizálása szorosán összefügg a talajhasználat optimalizálásával, és annyiban jelent többet, hogy eredményeképpen arra nézve kapunk felvilágosítást, hogy az adott területen mely növényfajta, illetve növényfajta természetű — egymáshoz viszonyítva — előnyösebben a gazdaságossági követelményeket is figyelembe véve.

Korunkban kiemelkedő gazdasági jelentőségű feladat adott ország meglévő termőterületeinek optimális használata, a talajok termőképességének megőrzése, magasabb szintre emelése. E célból véletlen elrendezésű, ún. random kísérleteket, valószínűleg-számítások alapjával szolgáló, kis mennyiségű minták mérésével megoldott talajvizsgálatokat és talajszelvények feltárásán alapuló, talajtérképezési vizsgálatokat alkalmaznak, amelyeknél az egyes mintavételi helyek adatát a nagyobb területekre — az eredmények alkalmazásához választott térkép léptékarányoknak megfelelően — kiterjesztik, s ez szolgál a talajjavítási, talajerőgazdálkodási beruházások alapjával. (Gödöllői Agrártudományi Egyetem, Talajtani Jegyzet 1972. 12. old.)

A mérések szerint a random kísérletek nagyüzemi terület esetén 20 változaton felül már nem adnak értékelhető eredményt. A néhány grammos talajminták elsősorban a mintavételi helyet jellemzik. A kis minták a nagyobb területekre véletlenszerű adatot szolgáltatnak. Annál nagyobb a tévedés lehetősége, minnél nagyobb területet jellemeznek az adott kisminta adataival. A kísérletek és mintavételek nagyszámú adatának kiértékelésére statisztikai módszereket és valószínűség számítási modelleket használnak. Az ezekkel kapott átlagok kevésbé jellemzőek a konkrét területre ahonnan az adatokat gyűjtötték és annak egyes (konkrét) részterületeire csak nagy hibával vonatkozathatók. Ezenkívül fennáll a mintavételi hibák összegződésének veszélye is, mivel nem homogén a talaj, így a „minta” statisztikai értelemben nem értékelhető.

Környezetvédelmi szempontból is jelentős probléma, hogy a gyakran változtatott és egyre intenzívebbé tett termesztési, termelési technológiák miatt egy-egy vegyszer, növényfajta, vetésforgó változtatása okozta károsodás csak túl későn vehető észre. Bár megvan a törekvés világszerte arra, hogy az intenzív fajták és technológiák miatt gyorsan változó

talajok termőképességét a laboratóriumi talajvizsgálatokból állapítsák meg, ez csak túl nagy pontatlanság mellett aknázható ki, mivel a parányi laboratóriumi talajminták a talaj 5 óriási mennyiségű (tábla méretű) termő rétegét, a meglévő talaj-inhomogenitások (egyenletlenségek) mellett nem tudják kielégítő pontossággal jellemezni, és a méréseredmények kiterjesztése a lényegesen nagyobb termőrétegre véletlen reprezentációkhoz vezet.

Emellett nem rendelkezünk a fajtákra specifikált pontos határértékekkel sem, ami miatt az eredmények csak általánosságban, a való- 10 ságban nem létező „átlagfaj” vonatkozásban értelmezhetők, „átlagos” talajokra, amelyek a valóságban szintén nem fordulnak konkrétan elő, mivel a termőföldek alapvető sajátos- 15 sága szántóföldi viszonyoknál, hogy a rájuk ható egyenlőtlenességek, változó hatások nyomait tükrözve 10-100, vagy még nagyobb %- 20 ban változtatják egyes konkrét paramétereiket, milliméterről milliméterre, méterről méterre, kilométerről kilométerre egyaránt.

Lényegében az anyag-, energia-, gép- és 25 munkaerő használatot közvetlenül meghatározó tápanyag — és tágabb értelemben: vegyszer — gazdálkodási tanácsadás többé-kevésbé fiktív alapokon nyugszik, ami egyre nyugtalanítóbb a fokozódó követelmények mellett, 30 különösen környezetvédelmi szempontól.

Emiatt nem tudjuk kellően kihasználni a talajban, növényfajtákban, gépekben, technológiákban rejlő lehetőségeket, és ennek az a 35 következménye, hogy egyéni, nem kellően megalapozott próbálkozások alapján eltérnek a bevált, de még nem optimális tápanyaggazdálkodási normáktól — pozitív és negatív irányban egyaránt — és veszélybe kerül a termőföld termékenysége és a környezet, nem is beszélve az ésszerűtlen anyag-, gép- és energia- 40 használattal egyenes irányban növekvő károkról, amely szintén a „randomizálás” okozta zűrzavarra vezethető vissza.

A gazdaságok jogosan keresik a műtrá- 45 gya-, illetve tápanyag visszapótlás-, vegyszerhasználat, technológiai alkalmazás megalapozásának a lehetőségét. Ehhez nem sok tényleges segítséget nyújtanak a kialakított talaj-, növény-, ill. biológiai laboratóriumok, mert a bizonytalan minták adataival a tervezést íly módon nem lehet megfelelően biztonságossá, a követelményeket kielégítően pon- 50 tóssá tenni.

A találmány célja olyan racionális mérési 55 elrendezés és ezen alapuló kalibrálási eljárás kialakítása, amely az ismert módszerekkel pontosabb, alkalmas a termelőtalajok termékenységi szintjének és a talajhasznosulás megállapítására, a műtrágya és egyéb technológiai tényezőknek megfelelő ún. hasznosulási faktorok megállapítására, és ennek eredményeképpen pontosabb szaktanácsadást tesz lehetővé az adott termőterület kihasználására vonatkozóan, technológiai, környezetvédelmi 60 és gazdaságossági szempontból egyaránt.

A találmány tárgya ennek megfelelően eljárás a talajok és termőterületek optimális kihasználásának megállapítására, továbbá egy mintavevő berendezés, amely célszerűen alkalmazható az eljárás fogyanatosításakor.

A találmány azon a felismerésen alapul, hogy a termőtalajok termékenységi szintje és tápanyag hasznosítása legpontosabban magukkal a természetes kivánt növényfajtákkal határozható meg, megfelelő differenciális mérésekkel.

Ennek értelmében a talaj-, ill. területhasznosulás mértékének megállapítását alapvetően termésmérésekkel végezzük.

A találmány szerinti eljárás lényege, hogy a vizsgált területen táblaméretű, sajátos, ún. „antirandom” elrendezésű multifaktoriális kezeléseket hajtunk végre, amellyel biztosítjuk, hogy a vizsgált technológia minden lehetséges — és értelmes — kombinációját üzemi méretű területen a lehető legkisebb zavaró parcella-parcella áthatási hibával valósítjuk meg.

A multifaktoriális kísérlettel egyidőben további üzemi táblán vagy táblákon — bizonyos kezeletlen sávok kihagyásával — a szokásos (vagy javasolt) ismert technológiának megfelelően folytatjuk a termesztést.

A betakarításkor a teljes termesztő területen, de a különféle kezeléseknél megfelelően parcellázva, egymástól elkülönítetten meghatározunk a terméshozamokat, ill. átlagterméseket. Az eljáráshoz tartozik az is, hogy ezen terméseredményekből egy új, ún. „vizszakalibrációs” számítási módszer alkalmazásával, a teljes termőterület mérési adatait vonatkoztatjuk a kisebb kísérleti területek mérési adataira a további üzemi táblák esetében, s így határozzuk meg a várható terméseredményeket a különböző — a multifaktoriális kísérletben beállított — technológiák alkalmazása esetén is, majd ezen eredményekből megkeressük a termesztőterület egyes helyeire a megfelelő optimumot vagy optimumokat és íly módon valósítjuk meg nagyobb területeken a talajhasználat optimalizálását.

Amennyiben az üzemi táblákon eltérő növényfajtákat termesztettük — akár úgy, hogy egyazon helyen az egymást követő években termesztettünk más és más növényt —, a különböző növényekre vonatkozó terméseredmények is hasonlóan összevethetők: mely növényfajta vagy növényfajták termesztése az optimális adott időszakban és az adott gazdasági körülmények között, vagyis mi az optimális területhasználat.

A találmány szerinti eljárás lényegéhez tartozik, hogy az egyes termőtalajok tápanyag szolgáltató képességét, valamint a hozzáadagolt vegyi anyagok (növényvédőszer, szerves- és műtrágyák) hasznosulását nem önmagukban, általánosságokat tükröző elvekhez (modellekhez) képest vizsgálja. Míg az ismert módszereknél a „növényfajta” kategória nem is szerepel a korrekciós tényezők között (pl. a

Mezőgazdasági és Élelmezésügyi Minisztérium Növényvédelmi és Agrokémiai Központja által kiadott műtrágya számítási módszerfüzetekben), addig éppen a találmány szerinti eljárás során végzett mérésekkel igazoltuk, hogy egy adott növényfajon belül, a rekord hibrid fajták (méréseinknél hibrid kukoricák) tápanyagfelvétele adott esetben 100%-kal is eltérő lehet azonos területen, azonos időjárás és csapadék stb. viszonyok mellett.

A termesztett növényfajta fajta tulajdonságainak meghatározó jellegét igazolták azok az EUF (elektro ultra filtrációs) talajvizsgáló mérési eredményeink is, amelyek során három, különböző cukorrépa fajtával (a Monopoly, Ultramona és Kawemaja) végeztünk kísérleteket, az ún. antirandom multifaktoriális mérőterületekkel. Ennek során pl. kimutattuk, hogy a nitrogén műtrágya kiadagolásának időpontjától, ill. dózisaitól függően igen eltérő mértékben jelentkeznek az ún. „bőr hatás” a különböző növényfajtáknál. (A talajvizsgáló módszerek közvetlenül nem voltak alkalmasak arra, hogy a bőr - nitrogén kölcsönhatásokat pusztán ezek alapján határozzuk meg.)

A találmány szerinti eljárás alkalmazásakor az adott termőterület hasznosítását alapvetően a természetes kivánt növényfajták segítségével határozzuk meg. Jellemző sajátossága az eljárásnak továbbá, hogy teljes terülfelületi termésméréseket alkalmazunk.

A találmány tárgya továbbá egy mintavevő eszköz, amely egyidejű talaj- és termésmérést tesz lehetővé a betakarítási művelet során.

A találmány szerinti eljárás során esetenként az egyes — mérésbe bevont — területeken részletes — ismert — talajvizsgáló mérésekkel is feltérképezzük a talaj-inhomogenitásokat, majd ismert (laboratóriumi) mérési módszerek segítségével kiválasztjuk azokat a terülrészeket, amelyekben az átlagos (talajtani) tulajdonságok a legjobb közelítéssel valósulnak meg.

E területeken, mint referenciatereken az eljárást a következőképpen valósítjuk meg:

A referenciatereken kialakítunk három, egymással párhuzamos, a középső sávra szimmetrikus elrendezésű sávot. A sávok geometriai méretei célszerűen megegyeznek egymással és szélességük legalább a betakarító gép vágási szélességének felel meg.

A középső sáv, valamint az ezt határoló biztonsági sávok kihagyásával az egész termőterületet az optimálisnak tekintett módon kezeljük (pl. műtrágyázzuk), majd bevetjük és felneveljük a termesztendő növényfajtákat. A betakarításkor a referenciahely, ill. referenciahelyek ismeretében meghatározzuk a terméshozamot (átlagtermést) a teljes termőterületen, valamint elkülönítve a referenciahelyeken és ezen belül is a középső kezeletlen sávról, valamint az ezt körülvevő kezelt sávokét.

Megemlítjük, hogy célszerűen a betakarítással egyidőben a talajhasznosulás mérésére talajmintákat is vehetünk, amelyek elemzését ismert módon (laboratóriumban) végezzük el. A talajhasznosulásról, a termőtalaj tápanyagellátásáról még bővebb információt úgy nyerhetünk, ha célszerűen több, különböző mélységű pontból veszünk mintákat.

A középső kezeletlen sáv, a kezelt sávok, valamint a teljes (kezelt) termőterület alapterületének (nagyságának) ismeretében, a terméshozamokból közvetlenül meghatározuk az átlagterméseket, vagyis az egységnyi földterületre jutó termésátlagokat.

Ezen adatok ismeretében az adott természetű terület minősítése az adott növényfajta vonatkoztatva a következő, ún. „visszakalibrációs” módszerrel történik:

A kezeletlen sáv átlagtermését egységnyi-nek véve kiszámítjuk a kezelt és kezeletlen sávok átlagtermésének viszonyát, majd a teljes természetű terület termésátlagát viszonyítjuk a kezelt sávok termésátlagához. Ez utóbbi arányszámmal „visszakalibráljuk” a kezeletlen sáv átlagértékét, vagyis az egységnyi-nek tekintett értéket megszorozzuk azzal a viszonzszámmal, amely a kezelt szélső sávok és a teljes természetű terület átlagtermésének aránya. Ezen számítási móddal, minthogy nem a helyi — mikroszkópikusnak tekinthető — értékekből következtettünk a várható termésalakulásokra, tehát nem néhány kis minta és laboratóriumi mérés adatát terjesztettük ki a nagy termőterületekre, hanem a nagy termőterületen mért, az elérhető terméssel közvetlenül kapcsolatban álló mérési adatot vonatkoztattuk a mintavételi helyekre, az egész területre jellemző valóságos állapotokról nyerhetünk információt.

A találmány szerinti eljárás során célszerű, ha a termőterületen több referenciaterületet, s ennek megfelelően több kezeletlen sávot alakítunk ki, s a számítások alapján ezen kezeletlen sávokról mért átlagtermések átlagát tekintjük (vagyis választjuk egységnyi-nek).

Célszerű továbbá, ha a termésbetakarítást, illetve a talajmintavételezést, — vagyis összefoglalóan a mintavételi pontok megválasztását — megfelelő zavarkompenzációs módszer segítségével végezzük. Ennek lényege, hogy a referencialhelyek középső sávjának egyik szimmetriatengelyére, vagy a szimmetriatengelyek metszéspontjára nézve tükör-, illetve pontszimmetrikusan jelöljük ki a mintavételi helyeket. Amennyiben pl. egy adott sávon belül a kezelés mértéke minden pontban azonos volt, akkor ezen mintavételi pontokból közel azonos terméseredményeket szükséges nyernünk. Amennyiben a megfelelő szimmetriapontokban a termésértékek jelentősen eltérnek, helyi — talajtani-inhomogenitással kell számolnunk, ezen mérési eredményeket az átlagértékek számításánál elhanyagoljuk. (Ugyanakkor e zavarkompenzációs módszer-

rel az inhomogenitások egyúttal feltérképezhetők.)

Az előzőekben egy üzemi tábla referenciahelyének kialakítását mutattuk be részletesen, amely egyetlen kezelő paraméter (pl. egyetlen típusú műtrágya) egy meghatározott értéke (dózisa) hatásának vizsgálatára vonatkozott, de természetesen ugyanez az elrendezés és számítási módszer alkalmazható inhomogén kezelésekre és a nagyüzemi multifaktorális (soktényezős) kísérletek értékelésére is.

Ez utóbbi esetekben a kezelést meghatározott rendszer, úgynevezett „antirandom” elrendezés szerint célszerű elvégezni, amelynek lényegét a következőkben egy példa kapcsán mutatjuk be közelebbről.

Ezen — két merőleges szimmetriatengelyű — kezelési-mérési elrendezés alapvető jellemzője, hogy a kezelést, illetve kezeléseket olymódon végezzük, hogy bármely két szomszédos, különbözően kezelt pontot figyelembe véve, a kezelési értékek előnyösen legfeljebb egy kezelési paraméter egyetlen, a legkisebb fokozatával különböznek egymástól.

Az egyes területrészek legalább egy, de célszerűen négy, páronként tükörszimmetrikus elrendezésű teljes érték kombinációját valószínűsítjük meg a kezelési paramétereknek, s ezen területrészek határvonalai mentén is biztosítjuk, hogy a szomszédos területrészek (sávon, parcellákon) a kezelési paraméterek egyikét változtassuk csak meg.

Célszerűen az egyes, így kialakított kezelt sávok szélessége legalább a betakarító gépek vágási szélességének felel meg, hogy a kezelést és a mérést a nagyüzemi módszerekhez adaptáltan, termés- és időkiesés nélkül valósíthassuk meg. Növeli a mérés és az értékelés pontosságát ha az egyes kezelt sávok közé — ismert módon — biztonsági (kezeletlen, vagy átmeneti kezelési értéknek megfelelő) sávokat iktatunk be, a szegélyhatások (parcella-parcella áthatások) további csökkentése érdekében.

Inhomogén, ill. multifaktorális kísérletek esetén is nagy jelentősége van az előzőekben ismertetett zavarkompenzációs módszernek. Ez esetekben szintén úgy szükséges eljárni, hogy a mérőterületen több, egymáshoz képest tükör-, vagy pontszimmetrikusan elrendezett, azonosan kezelt területrészt alakítunk ki, amelyekről közel azonos terméseredmény várható; s ha jelentős eltéréseket tapasztalunk, ezt korrekciós tényezőként vesszük figyelembe számításainknál.

Ilyen jellemző pontok (mérési helyek) mindenekelőtt a kezeletlen sávok, továbbá a multifaktorális kísérleti területek azon pontjai, amelyeken valamely üzemi tábla kezelt sávjával azonos kezelési értéket állítottunk be.

Megvalósítható célszerűen a találmány szerinti eljárás olymódon is, hogy az üzemi táblák kezelt sávjain is egy-, (két vagy több-tényezős) tényezős, de antirandom elrendezé-

sű „visszakalibráló” kezelést, ill. méréseket alkalmazunk, majd a multifaktoriális területet, ill. ezek mérési eredményeit vonatkoztatjuk egymáshoz. (Mindezt az teszi lehetővé, hogy a visszakalibráló és a multifaktoriális kezeléseket egyaránt a találmány szerinti, mindenkor pontosan azonosítható „antirandom” elrendezések szerint hajtjuk végre) ismert módon, és megfelelő mérésekkel.

A találmány tárgya továbbá egy talajmintavételező eszköz is, amely lehetővé teszi, hogy betakarításkor, a betakarítási művelettel egyidőben nyerhessünk talajmintákat.

A találmány szerinti eszköz lehetővé teszi, hogy a termőképességet közvetlenül a műtrágya hasznosulás függvényében értékelhessük és ílymódon többet megtudhassunk a talajban végbemenő dinamikus tápanyag-változásokról.

A találmány szerinti talajmintavételező a betakarítógéphez, adott esetben valamely külön vontatóeszközhöz (pl. traktor) csatlakoztatható és lényege, hogy a talajban beállítható mélységbe süllyeszthető talajhasító eszközökből, valamint ennek hátoldalához rögzített, palástja mentén nyílással ellátott csőből áll, amely csőben egy forgatható csiga van elhelyezve. Ez a csiga szállítja fel terelőkörmökkel a cső belsejébe juttatott talajmintákat, amelyek a forgó csiga mentén egy terelővályúba, majd talajmintagyűjtő-edénybe kerülnek.

A találmány szerinti eljárást, valamint a talajmintavételező eszközt a továbbiakban példák és ábrák alapján ismertetjük részletesen, ahol az

1. ábra a találmány szerinti eljárás egy referencia területének kialakítását mutatja; a
2. ábra egy referencia terület egyetlen kezelt sávjának kialakítását mutatja kéttényezős kezelésű, „antirandom” elrendezés esetén; a
3. ábra a talajmintavételező eszköz egy példakénti kiviteli alakját; a
4. ábra a találmány szerinti eljárás folyamat-ábráját mutatja be, a technológiai folyamat jellegzetes fázisaival és az eljárás összefüggérendszerével; az
5. ábra a találmány szerinti eljárás folyamat-ábrája a teljes mérési elrendezés — az üzemi területek és multifaktoriális kísérleti területek — bemutatásával.

Az 1. ábrán a termesztő terület egy olyan kiválasztott 1 területe látható, amely az előzetes vizsgálatok alapján megállapíthatóan átlagos tulajdonságokkal rendelkezik. Az 1 területen kijelöltünk egy 2 referenciaterületet, amelynek 15 centruma és S_1 , illetve S_2 szimmetriatengelyei vannak. E területen három sávot jelölünk ki.

Példánkban az S_1 szimmetriatengely egy kezeletlen 4 sáv szimmetriatengelyét képezi. A kezeletlen 4 sáv szélessége célszerűen legalább a termést betakarító gép vágási szélességével egyező. A kezeletlen 4 sávval párhuz-

mosan, az S_1 szimmetriatengelyhez képest szimmetrikusan további 3 és 5 sávokat alakítottunk ki, amelyek alapterülete célszerűen egyező a 4 sáv méretével.

- 5 A 3, 4, 5 sávok tengelyvonala rendre a 6, 7, 8 mérőpályákkal esik egybe. A kezeléseket, valamint a különféle, a növények vetésére, megmunkálására, öntözésére, majd betakarítására szolgáló gépeket ezen 6, 7, 8 mérőpályáknak megfelelő útvonalon járattuk.

- 10 (A 2 referenciaterület, illetve ezen belül a 3, 4, 5 sávok kijelölését követően talajmintavételező berendezést — célszerűen a következőkben ismertetett, találmány szerinti eszközt is — járathatunk végig a 6, 7, 8 mérőpályák mentén és megfelelő gyakorisággal talajmintákat veszünk, amelyeket a későbbi laboratóriumi mérések céljára előkészíthetünk és konzerválhatunk. A talajmintákat célszerű az S_1 — S_2 szimmetriatengelyekhez, vagy a 15 centrumhoz képest szimmetrikusan kijelölni. Minthogy a talajmintavételező berendezés járatása a 6, 7, 8 mérőpályák mentén történik, a mintavételi helyek koordinátája egyértelműen megadható, azonosítható.)

- 20 Ezek után elvégezzük — a kezeletlen 4 sáv kihagyásával — az egész 1 területen azt a szükséges kezelést, amelynek hatását a terméseredményre vizsgálni kívánjuk. Példánkban ez a kezelés egy adott típusú műtrágya gyári ajánlás szerinti optimális mennyiségével történő homogén műtrágyázás (Ezt, a minden pontban azonos értékű kezelést nevezzük 0 gradiensű kezelésnek.)

- 35 A kezelés kivételével az egész 1 területen a megszokott termesztési technológiát alkalmazzuk, majd amikor elérkezik a termésbetakarítás ideje, a betakarítógépeket is a kijelölt 6, 7, 8 mérőpályáknak megfelelően járattuk.

- 40 Adott esetben (pl. kutatási téma esetében) a betakarítással egyidőben ismét talajmintákat veszünk, azokról a termesztési pontokról (parcellákról), amelyekről a kísérlet megkezdése előtt is mintát vettünk. (A talajmintákkal egyidőben növényi mintákat is gyűjthetünk az adott helyekről.)

- 50 A termésbetakarítást oly módon végezzük, hogy külön állapítjuk meg a kezeletlen 4 sávról, a kezelt 3 és 5 sávokról, illetve a teljes 1 területről nyert terméseredményeket. Minthogy a betakarítógépek útvonala, vágási szélessége ismert, a termésértékekből közvetlenül meghatározhatók az adott területrészekre vonatkozó átlagtermések.

- 55 A termésátlagok ismeretében a találmány szerinti eljárás alkalmazásával a következőképpen határozható meg az alkalmazott kezelés hatása, vagyis a kezeléshez fűződő termésmenövekedés:

- 60 A kezeletlen 4 sávon mért átlagterméshez viszonyítjuk a kezelt 3 és 5 sávok átlagtermését, majd a teljes 1 terület termésátlagát viszonyítjuk a kezelt 3 és 5 sávok termésátlagához; és ennek megfelelően, ebben az arány-

ban korrigáljuk („visszakalibráljuk”) a kezeletlen 4 sávon mért termésátlagot.

Az elvet egy konkrét számpéldával mutatjuk be:

A kezeletlen 4 sávról nyert termésátlagot egységnyiére véve megállapítottuk, hogy a kezelt 3 és 5 sávokról 1,6 egységnyi átlagos termést nyertünk. Megmérve a teljes 1 terület átlagtermését, ez a kezeletlen 4 sáv átlagterméséhez viszonyítva 1,76 egységet adott.

Tekintve, hogy táblaszinten az 1,76 egység az érvényes, — hiszen a kezelésből kihagyott 3, 4, 5 sávok (parcellák) mérete az egész 1 területhez képest elhanyagolható — így valójában a 2 referenciaterület kezelt 3 és 5 sávjaira is az 1,76 egységnyi átlagtermés a jellemző. Ebből következik, hogy a kezeletlen 4 sávra

$$\frac{1,76}{1,6} = 1,1 \text{ egység a táblaszintű jellemző.}$$

Ez azt jelenti, hogy ha pl. a kezeletlen 4 sávról 10 tonna/hektár értéket nyertünk és az 1 terület nagysága 100 hektárnyi, akkor nem igaz az, hogy az adott területről kezeletlen esetben

10 tonna/hektár x 100 hektár = 1000 tonna termés várható, hanem

10 tonna/hektár x 1,1 = 11 tonna/hektár tekinthető átlagtermésnek és így

1100 tonna a várható termés.

A fenti egyszerű számpéldából is látható, hogy a találmány szerinti eljárás során alkalmazott ún. „visszakalibrálási” módszer alkalmazásával a nagy területen mért adatokat vonatkoztatjuk a mintavételi helyekre, s így a területre jellemzőbb, azt pontosabban követő modellt alakítunk ki mint eddig, amidőn a kis terület adatát terjesztették ki nagyobb területekre.

A számítások pontosságát növeli, ha alkalmazuk az előzőekben ismertetett zavarkompenzációs módszert. Ennek lényege, hogy tengely-, illetve tükörszimmetrikusan több, például az 1. ábrán látható 16, 17, 18 és 19 referenciaterületet jelölünk ki, amelyek kialakítása megegyezik a 2 referenciaterület kialakításával, s amelyekről az előzőekben ismertetett módon meghatározzuk a termésátlagokat. Amennyiben az így kijelölt helyekről nyert értékek jelentős eltéréseket mutatnak, az egész 1 területre vonatkozó átlagtermés számításakor azokat a szükséges korrekcióval vesszük figyelembe.

Így módszerünkkel egyúttal megállapíthatók azok a nagyobb trendek (folthatások) is, amelyek az egyes 1 területeket jellemzik.

E zavarkompenzációs módszernek különösen akkor van nagy jelentősége, amikor a végzett kezelés nem homogén (tehát nem azonos mértékű minden termesztési pontban), illetve méginkább akkor, ha egyidőben több kezelést — multifaktoriális kísérletet hajtunk végre, antirandom mérőterben.

Egy antirandom elrendezésű, multifaktoriális kísérlet 31 mérőterület sávjának kialakítását mutatjuk be a 2. ábra kapcsán.

A 2. ábrán a legegyszerűbb, egy kéttényezős (két paraméterrel történő) antirandom kezelési elrendezés egyetlen kezelt 31 mérőterületének kialakítását mutatjuk be, amelynél a találmány szerinti eljárással úgy járunk el, hogy a kezelt területrészeket két P_1 és P_2 paraméter kezelési értéket az „antirandom” elrendezés elve szerint változtatunk. Példánkban a P_1 paraméter nitrogén hatóanyagú műtrágya és négy eltérő G_{1x} dózisban (kezelési érték) adagoljuk; a P_2 paraméter pedig kálium hatóanyagú, ugyancsak négy G_{2x} dózisban adagolt értékű.

Az ábrán látható, hogy a kiválasztott kezelt 31 mérőterületen S_1-S_2 szimmetriatengelyei egy derékszögű koordináta-rendszer X-Y koordinátatengelyeinek felelnek meg. Az Y koordinátatengely mentén a P_1 , ill. P_2 paramétereket az adott X koordinátatengely mentén vett értéktől függő, különböző dózisú állandó értékekre műtrágyákkal kezeljük.

Az X koordinátatengely mentén a G_{1x} , ill. G_{2x} dózisokat célszerűen úgy választjuk, ill. állítjuk be, hogy értékük bármely két egymás melletti kezelési-, ill. mérőparcellán vagy az egyik P_1 vagy a másik P_2 paraméter egy fokozatának értékével különbözzenek csak egymástól.

Ezt az elrendezést nevezzük antirandom („véletlenellenes” vagy „véletlenkiszűrő”) elrendezésnek. (Az elrendezést megfelelő, szimmetrikus elrendezésű ismétlésekkel valósítjuk meg.)

Az elrendezés kialakításának lényegét a 2. ábrán úgy mutattuk be, hogy látható legyen az egyes $G_{1x}-G_{2x}$ dózisok értékeinek hullámszerű változtatása, amint fokozatonként növeljük, majd ismét csökkentjük értékeiket. Látható továbbá, hogy az egyik, a P_1 paraméter értékét mindaddig állandónak tartjuk, amíg a P_2 paraméterrel minden szükséges beállítást nem végeztünk el, majd P_1 paraméter értékét 1-1 fokozattal növeljük, csökkentjük vagy állandósítjuk.

Az egyes azonos P_1-P_2 paraméter értékű parcellák szélessége célszerűen megegyezik a betakarító gépek vágási szélességével.

A bemutatott példában a parcella-parcella áthatások további csökkentésére az egyes, eltérő kezelési értékű parcellák közé közbenső a_1, a_2 , ill. a_3 sávokat is iktathatunk.

A növények termesztése-, majd a betakarítás során az egyes nagyüzemi gépeket a kialakított parcellaelrendezésnek megfelelően járattuk, s a kezeléseket végző gépek — pl. műtrágya szórók — kezelő szerveit oly módon vezéreljük, hogy a bemutatott elvnek megfelelő rendben végezzék a kezeléseket.

Az így kialakított termőterületen is az 1. példában bemutatott módon meghatározzuk a kezelések hatását, ill. a talaj tápanyag hasznosulását. Az eltérés csupán annyi, hogy az inhomogén kezelésnek megfelelően a számítások során mindig más és másképpen kezelt területeket viszonyítunk a kezeletlen sávok-

hoz, ily módon külön-külön nyerünk eredményeket az egyes kezelések hatására vonatkozóan, amelyekből az optimális kezelési kombináció — vagy adott esetben kombinációk — kiválaszthatóak.

Az inhomogén, illetve multifaktoriális kezelések esetén még nagyobb jelentősége van a zavarkompenzáció alkalmazásának, amelynek lényege most is az, hogy a kísérleti célra kiválasztott termőterületen több, azonos elrendezés szerinti kialakított kezelt területet valósítunk meg, amelyekről közel azonos értékű terméseredmények várhatók, s amennyiben jelentős eltérések mutatkoznak, az nem a kezelések, hanem a helyi mikrokörnyezet következménye. Ezek az eltérő mérési eredmények ily módon kiszűrhetők (kiátlagolhatók) és a kezelések valódi, — illetve az ismert módszereknél pontosabb táblaszintű — meghatározása válik lehetővé.

(Kettőnél több tényező esetén is célszerű, ha az egyes kezelési gradienseket két, egymásra ortogonális irányban tükrözöttén megismételjük és az így létrehozott kezelési ismétlések részenkénti és együttes értékelésével határozzuk meg — az ismételt kezelések átlageredményeként — az optimális kezelési paraméterkombinációt, ill. választjuk ki a legkedvezőtlenebb megoldásokat — a termésátlagok mérése alapján.)

Célszerű továbbá, ha a kezelések során — mint az a 2. ábrán is látható — miközben az egyes paramétereket az egyes irányokban — pl. az X koordinátatengely mentén — szimmetrikusan változtatjuk, ugyanakkor a másik irányban az elrendezést oly módon alakítjuk ki, hogy az a másik, pl. Y koordinátatengelyre is szimmetrikus legyen. Ezáltal a kezelési paraméterek négy teljes, páronként tükrörszimmetrikus elrendezésű értékkombinációját valósítottuk meg. A szimmetrikusan elhelyezkedő sávokban a termésméréseket külön-külön végezzük, egy vagy több ismétléssel térfelként, térnegyedenként. Többtényezős multifaktoriális kísérletek esetén célszerűen az egyes kiválasztott kísérleti területeken a kezelési inhomogenitásokat (gradienseket) csoportosan egymáshoz viszonyítva eltérő irányokban — célszerűen 90°C-ot bezáróan — létesítjük.

A kezelési paraméterek száma, illetve beállítandó kezelési értékek száma nem korlátozza a módszer alkalmazhatóságát. Természetesen ezek számának növekedésével méginkább előtérbe kerül a korszerű számítástechnikai módszerek, illetőleg eszközök alkalmazása az értékelés során, ill. nő a mérőfelületek nagysága is.

Kettőnél több tényező esetén is célszerű úgy kialakítani a kezelt sávokat, hogy több, a 2. ábrán is láthatóan elrendezett, kéttényezős területek kombinációjaként valósítjuk meg, ahol az egyes, egymással szomszédos területrészek, a csatlakozási vonalak mentén biztosítjuk, hogy csak az egyik paramé-

ter változzék meg, s a kezelési értékek legfeljebb egy fokozattal különbözzenek. Mint két tényező esetén látható, az egyes tényezőkre vonatkozóan a kezelési értékek változtatásának mértéke (vagyis gradiensük) egymástól tetszőlegesen eltérő, s így is tudjuk biztosítani az antirandom elrendezést, a megfelelő csökkenő - növekvő értékek hullámszerű változtatását. Természetesen megoldható a szomszédos parcelláknál egy-egy paraméter állandó értéken való tartása is (nulla gradiensű részkezelés), s ekkor az adott terület inhomogenitása, a termőterületen esetlegesen meglévő nagyobb folthatások, trendek önmagukban mutathatók ki a terméseredmények és adott esetben a velük együtt meghatározott talajmérések, növénymérések alapján.

A tudományos multifaktoriális kísérleteknél azért lehet jelentőségük az egyidejű termés- és talajméréseknek, mert ily módon valamennyire nyomon követhetők a mintavételi bizonytalanságok ellenére, hogy miként hatnak egymásra, illetőleg a táptalajra s ezáltal a növények fejlődésére az eltérő kezelések.

Az előzőekben példák és ábrák kapcsán bemutattuk, hogyan alakíthatóak ki a találmány szerinti eljárás alkalmazása során az üzemi táblák, illetve ezeken belül az átlagos talajtani tulajdonságokkal rendelkező referencia-területek, valamint miként biztosítható a multifaktoriális kísérleti területeken, hogy sajátos, ún. antirandom elrendezéssel, a legkisebb zavaró parcella-parcella áthatással a legkisebb területigénnyel több kezelési paraméter és ezek eltérő mennyisége esetére meghatározhassuk a terméseredményeket az ismert módszerekhez viszonyítva lényegesen rövidebb idő akár egyetlen év alatt.

Bemutattuk továbbá egy egyszerű szám-példa alkalmazásával, mit értünk visszakalibrációs módszerrel, vagyis mi azon számítási módszer lényege, amelynek segítségével, a nagyobb sokaságok (területek) mérési adatait viszonyítjuk a minták (kis területek) adataira, s ezáltal pontosabb becslési eredményekhez juthatunk.

Az előzőekben példák kapcsán konkrétan is ismertettük eljárásunk ezen részleteiben is új jellemzőit, amelyek együttes alkalmazása eredményezi a találmány szerinti eljárás hatásosságát, a kitűzött célra való alkalmazhatóságát.

Találmányunk szerint tehát összefoglalóan úgy járunk el az eljárás során, hogy a vizsgált területen az üzemi természetű egyidőben táblaméretű multifaktoriális kísérleteket hajtunk végre antirandom elrendezés szerinti alakítva ki a kezeléseket. Az üzemi táblákon ismert módon referenciatereket jelölünk ki, amelyeken az 1. példa kapcsán bemutatott sajátos felépítésű kezelt és kezeletlen sávokat alakítunk ki, majd az üzemi táblákon és a multifaktoriális kísérleti táblákon elvégezzük a talajművelés, trágyázás, vetés, (termesztés),

betakarítás stb., ismert nagyüzemi technológia lépéseit. A betakarítás során a teljes termesztő felületről terméseredményt mérünk, lekülönítve határozva meg a kezeletlen sávok, a kezelt sávok, valamint a teljes üzemi tábla átlagtermését, illetve a multifaktoriális kísérleti területeken a különböző mértékben kezelt termesztési pontok (parcellák), közöttük természetesen a kezeletlen termesztési pontok terméseredményeit. Ezen értékek ismeretében a 2. példa kapcsán bemutatott visszakalibrálásos számítási módszerrel meghatározzuk, milyen terméseredmények várhatók az egyes táblaméretű területekről kezelt, illetve kezeletlen esetekben, s ezek hányadása adott növény és kezelés esetén megadja a talajhasznosítás mértékét — amely adatokból az optimális, vagy több optimálisnak tekinthető megoldás kiválasztható.

A multifaktoriális mérés során az előzőekben bemutatott antirandom elrendezésnek megfelelően megvalósítjuk a kezelési paraméterek legalább egy, de célszerűen négy teljes, páronként tükörszimmetrikus elhelyezkedésű érték-kombinációját, majd elvégezzük a vetés, termesztés és betakarítás ismert technológiai műveleteit.

Mint hogy a multifaktoriális kezeléseket is táblaméretűek, a technológiai és nagyüzemi technológiának megfelelően, azok gépei alkalmazásával történik és a kísérlet végrehajtása nem okoz idő és terméskiesést.

A betakarítás során az egyes, egymástól eltérő kezelési termesztési helyekről (parcellákról) — közöttük a kezeletlen parcellákról — ugyancsak elkülönítetten határozzuk meg a terméseredményeket, s az előzőekben ismertetett visszakalibrálásos módszerrel az üzemi táblákon mért eredményekhez viszonyítva határozzuk meg, hogy milyen termés várható az az egyes, egymástól eltérő kezelési helyeken.

Ismertve a konkrét termesztési és gazdaságossági követelményeket, az ily módon átkalibrált értékekről kiválaszthatók (meghatározhatók) az adott szempontok alapján optimálisnak tekinthető értékek.

Az előzőekben bemutatott eljárás alkalmazható akkor is, ha az egyes üzemi táblákon eltérő növényfajtákat termesztünk, illetve az összevetés során felhasználhatjuk az előző év, évek mérési adatait is. Így egy adott termesztőterületre nézve nem csupán talaj-, de területhasznosítási optimumokat is megállapíthatunk.

Ezt követően további rajzok és példák alapján ismertetjük az így kialakított mérési - szaktanácsadási rendszert.

A következőkben a találmány szerinti eljárás során alkalmazható egyszerű mintavételező eszközt ismertetjük.

Az egységes rendszerben történő termés- és talajmintavételezés találmány szerinti, egyik újdonságoknak számító egyszerű eszközt mutatjuk be a 3. ábra segítségével.

Az adott kiviteli formájú talajmintavevő eszköz arra a célra készült, hogy egy betakarító géphez csatlakoztatva a talaj 0—30 cm-es mélységéből vegyen átlagmintákat. A haladó eszközhöz, adott esetben pl. kukoricabetakarító kombájnhoz erősíthető a talajmintavevő eszköz 21 vázszerkezete pl. egy csappal, amelyet a 21 vázszerkezet 22 furatába helyezünk. A 21 vázszerkezethez 23 talajlazító kés van rögzítve, amelynek hátoldalához erősített, alsó részén felhasított palástú 24 cső van. A 24 csőben egy 20 tengely mentén forgatható 26 csiga van. Ez a 26 csiga szállítja fel forgatása során azokat a talajmintákat, amelyeket a 24 cső hasítéka mentén kialakított 25 körmök terelnek a 24 cső belsejébe.

Mintavételezéskor a talajmintavevő eszköz 21 vázszerkezetét ismert módon, pl. megfelelő hidraulikus szerkezettel a talajba süllyesztjük a kívánt mélységnek megfelelően. A 24 csőben a 26 csiga forgatása ugyancsak ismert módon, pl. járókerékről biztosítható. A forgó 26 csiga a 25 körmök által a 24 cső hasítékába terelt talajmorzsákat a 20 tengely mentén felszállítja, s a 24 cső felső végén, a vízszintessel szöglet bezáró 27 terelővályúba juttatja, amelyből a talajminták a 28 talajminta gyűjtőedénybe jutnak. (Az itt összegyűjtött talajmintákat ismert laboratóriumi módszerekkel elemezzük.)

A kialakított egyszerű talajmintavevő szerkezet más, különböző nagyüzemi berendezésekhez is egyszerűen illeszthető, s így lehetővé teszi, hogy az üzemi technológia megzavarása nélkül, azzal egyidőben végezzünk talajmintavételezést. Általában előnyös a teljes területet bejáró gépekre szerelni (kombájn).

Több, hasonló felépítésű ilyen talajminta-felhordó szerkezet egybeépítésével — pl. közös hordozó keretre szerelésével lehetőség nyílik arra is, hogy egyidőben különböző talajmélységekből nyerjünk mintákat, folyamatosan vontatható eszközzel (folyamatos rétegmintavevő géppel).

A 4. ábra segítségével a találmány szerinti eljárás alkalmazásának folyamatábráját mutatjuk be a feladat-kijelöléstől a kísérleti eredmények értékelésén keresztül az optimális kezelési technológia beállításáig. Az ábra ezen technológiai folyamat jellegzetes fázisait és összefüggésrendszerét érzékelteti.

Ezen fontos bázisok a következők:

- kijelölés,
- műtrágyázás,
- termesztés,
- betakarítással együtt végzett termésmérés és talajmintavételezés időszaka.

A kijelölés során az 1. ábrán bemutatottaknak megfelelően kijelöljük a 2 referenciaterületeket, majd kialakítjuk a 3, 4, 5 sávokat az S_1 — S_2 szimmetriatengelyekhez képest megfelelő tengelyszimmetriának megfelelően és a műtrágyázás időszaka során az ismertetett módon elvégezzük a kezelést. Ezt követően a

termesztés időszaka a szokásos üzemi körülményeknek megfelelően zajlik le, bár időközben célszerű megfigyeléseket (a növények fejlődésének vizsgálata) végezni. A betakarítás időszakában a betakarításkor meghatározzuk a 2 referenciaterületen, illetve annak 3, 4, 5 sávjainál a termésméréseket és célszerűen a találmány szerinti talajmintavevő eszköz egyidejű alkalmazásával talajmintavevőtelezést is végezhetünk, a talajmintákat a 42 előkezelőbe juttatva.

A 2 referenciaterületek célszerű mérete kb. 200 m vetés irányban és 7—8-szoros kezelettség-szélesség (12 m-es műtrágya szórás szélességnél ennek megfelelően kb 84—96 m.)

A 2 referenciaterületet az S_1 — S_2 szimmetriatengelyekkel hossz- és keresztirányban szétválasztjuk — az 1. ábrának megfelelően — és adott esetben a 6, 7, 8 mérőpályák mentén a talaj inhomogenitásoktól függő gyakorisággal talajmintákat veszünk egy, vagy több rétegben. Célszerűen az S_1 szimmetria-tengelyre szimmetrikusan, legalább 2—2 mintát. Adott esetben, ha nem cél a talajvizsgálat-hitelesítés ez elhagyható, mivel a fő paraméterek közvetlenül a természetű növényekkel is meghatározhatók. (A talajmintákat a 42 előkezelőbe juttatjuk, ahol a szokásos módon tálcára rakjuk, a növényi magvaktól megszabadítjuk, daráljuk és ezáltal homogenizáljuk, majd megszáritjuk és ily módon a méréshez előkészítve tároljuk.)

Az 1 területet olyan növényfajtaival vetjük be, amely alkalmas arra, hogy esetleg más növényfajtákra is kalibrálhatóak legyenek a mérési eredmények. (E fajták megegyeznek azokkal, amelyek szerepelnek a nagyüzemi, multifaktoriális antirandom elrendezésű mérésekben is.

A termesztési időszakot követő betakarítási időszak során a termésméréseket az 1. példának megfelelő módon végezzük el, a 2 referenciaterületen túl a 16, 17, 18 referenciaterületekről is elkülönítve határozzuk meg a természetes eredményeket, hogy az esetlegesen szükséges hibaszámításokat elvégezhessek. Erre a célra szolgál az ábrán látható 47 egység, amely célszerűen egy számítógép. A 47 egység segítségével kiszűrhetők az eltérő mérési eredményeket szolgáltató parcellák, s a kivezetéshez csatlakozó 48 eredmény közvetítő egység segítségével a 43 mintakiválasztó és szintetizáló egység az eltérő eredményeket hozó parcellák talajmintáit kivéve, összekeveri a 42 előkezelőben konzervált mintákat és az adott

1 területet jellemző átlagmintákat hoz létre (ugyanakkor megmérhetjük az eltérő pacellák mintáit is.) Ezáltal a költséges laboratóriumi mérések számát jelentősen lecsökkenthetjük az információ növelése mellett.

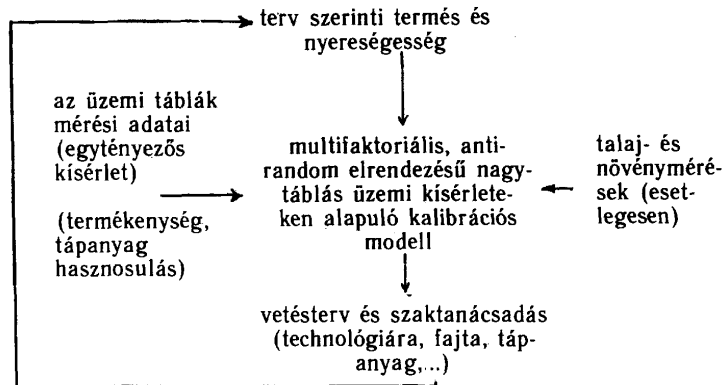
A 43 mintakiválasztó- és szintetizáló egységből az 50 laboratóriumba kerülnek a kiválasztott minták, ahol elvégzik a szükséges méréseket. (Az 50 laboratóriumból a 43 mintakiválasztó- és szintetizáló egységbe vezető szaggatott vonal az elővizsgálatot jelzi.)

A laboratóriumi talajminta mérési adatok az 52 kalibráló egységbe jutnak, ugyancsak ezzel az egységgel áll összeköttetésben a 48 eredmény közvetítő egység is, amely a termésre vonatkozó adatokat szolgáltatja. Az 52 kalibráló egységbe további adatokat is juttathatunk, pl. az előző évek mérési eredményeit.

Az ábrán szaggatott vonallal jeleztük, hogy az ismertett „visszkalibráló” mérésekkel egyidőben folyó multifaktoriális antirandom mérések (amelyben azonos, ill. különböző növényfajtákkal mértünk) eredményeit is figyelembe vesszük oly módon, hogy ennek eredményét az 51 analízator kiértékeli és a kezelési technológia-növényfajta összefüggéseket meghatározó kísérleti eredményeket ugyancsak az 52 kalibráló egységbe juttatja, ezáltal lehetővé válik a kezeletlen és különféle módon kezelt területek átfogó elemzése a műtrágya hasznosulások, termőképességek stb. részletesebb vizsgálata. Az 52 kalibráló egység 54 csatlakozó felülettel további 53 számítógépes szaktanácsadási hálózatokhoz kapcsolható. Az 52 kalibráló egységben, előnyösen meghatározásra kerül például az adott 1 terület talajának termékenységi értéke és műtrágya hasznosítása az adott konkrét növényfajta, vagy a kalibrációban résztvevő további növényfajták vonatkozásában.

Az 1. példa kapcsán pl. bemutattuk, hogy az adott 1 területen 1,1 egység volt a műtrágyázás nélkül és 1,76 egység volt a műtrágyázott esetben a termés. A multifaktoriális kísérlet (2. példa) 31 mérőterületénél elképzelhető, hogy több olyan kezelési kombináció is adott, amely azonos terméseredményt hozott — hiszen azonos terméseredmény eltérő tápanyag szintekkel is elérhető. (Szeretnénk azonban megjegyezni, hogy az optimális termésszint általában egy-, vagy kevés kombinációnál jelentkezik.)

A mérések és számítások alapján a vizsgált területre nézve szaktanácsot adhatunk, amelynek döntérendszerét az alábbi sémával szemléltetjük:



A találmány szerinti rendszer alkalmazásának jelentősége abban van, hogy a kvalitatív adatok birtokában a kialakított vonatkoztatási rendszer megbízható kvantitatív döntéseket tesz lehetővé. A döntéskor felhasználható például az az ismert összefüggés, hogy az a tápanyagszint kombináció a helyes megoldás, ahol a nagyobb termés az egyes tápanyag komponensek toleranciája mellett jelentkezik.

A multifaktoriális antirandom mérések eredményeinek értékelhetőségét pedig nagymértékben az segíti elő, hogy az alkalmazott hullámszerű, folytonos változású, zavarkiszűrő szimmetriás antirandom elrendezés miatt az optimális terméseredményeket nyújtó paraméterkombinációk területileg jól meghatározható csoportokban jelentkeznek. (Ezt a jelenséget neveztük el „gradiens fókuszt” jelenségnek.)

Az 5. ábrán — a 4. ábrához hasonlóan — bemutatjuk a multifaktoriális antirandom mérési elrendezésnél is a technológiai folyamatábrát.

Itt pl. az előzetes talajvizsgálatok kvalitatív 50 laboratóriumi mérési adatai, valamint egyéb 62 laboratóriumok (pl. termés-, növény-, talajfizikai-, mikrológiai stb.) adatai és a természetes területekről 70 légi eszközökről készített légifelvétel alapján kijelöljük az egyes „visszakalibráló” mérések céljára alkalmas 41 területeket, valamint a nagyüzemi, gépes multifaktoriális antirandom kalibráló mérőterek céljára alkalmas 61 területeket. A 41 terület kialakítását az előzőekben részletesen ismertettük, a 61 területen is a 2. példában ismertetett módon kialakítjuk a kísérleti 63 táblarészeket, ezen az egyes parcella-sorokat és oszlopokat, amelyeknek középvonalán 73 pályák mentén járátjuk a 71 talajmintavevőket, illetve ugyancsak ezen kialakított rend szerint a 64, 74 kezelőgépeket és 10 betakarítógépeket. Adott esetben a gépek járátása (útvonalaik meghatározása, ill. az útvonalak követése) 40 irányítóközpontból történik. Ugyancsak a 40 irányítóközpont segítségével vezérelhetjük az egyes 64, 74 kezelőgépek kezelést végző beavatkozó szerveit is a 2. példában ismertetett antirandom elrendezésnek megfelelően. A termés paramétereire vonatko-

zó adatokat a 10 betakarítógéphez (pl. kombájn) adaptált tartállyal, elektronikus mérleggel és menethossz-mérővel felszerelt műszer szolgáltatja. A betakarítással egyidőben történő talajmintavételezés a 3. ábrán bemutatott, a 10 betakarítógéphez kapcsolt talajmintavevő szerkezettel valósítható meg.

Az egyes mérési adatokat, ellenőrzési adatokat pályaadatokat, így a 76 megfigyelő személy által a 78 ballonról készített légimegfigyelési adatokat stb. is a kezelések és terméseredmények, valamint a talaj- stb. vizsgálati adatok összefüggéseinek elemzésére, az alkalmasan beállított tolerancia-mérő berendezéshez, optimumkereső készülékhez továbbítjuk. A továbbítás adott esetben inline és/vagy offline csatolással történhet.

Tekintve, hogy a nagyszámú kezelési variáció, az üzemi területek mérési adataival való egyeztetetőség (amire vonatkozóan a konkrét kalibrálási metodikát is bemutattuk) adott, a 40 irányítóközpont sokkal több kezelési — termés összefüggés alapján dönthet az üzemi területek állapotáról, hasznosítási lehetőségeiről, mint eddig, amikor egy területről, egy évben csak egy adatsort lehetett kinyerni az ellenőrzéshez, tanácsadáshoz. Így, a találmány szerinti elrendezés egy korrektebb, több változattal számoló, több lehetőséget figyelembevevő, jobb szaktanácsadási lehetőséget teremt meg.

A kidolgozott mérési elrendezés különösen fontos előnye, hogy a mintavételi pályák egymással és a kezelési sávokkal való tökéletes összehangolhatósága lecsökkenti a relatív mérési hibát. Így a talaj — növény — környezet rendszer differenciális megváltozásai, — ami az ellenőrzésnél talán az abszolút értékek meghatározásánál is fontosabb — az eddiginél sokkal megbízhatóbban mérhetők. A nagyüzemi gépek használata lehetővé teszi az azonnali eredményhasználatot, mivel a modell maga a vizsgált rendszer, tehát nincs kalibrálást igénylő modell.

Az eddigiekben ún. random elrendezéseket használtak a véletlen inhomogenitású területek kiatlárolására. Ez azonban za-

varos, gépekkel kezelhetetlen, vagy túl költségesen kezelhető, áttekinthetetlen és 2—3 tényezős kísérleteknél bonyolultabb vizsgálatokhoz gyakorlatilag használhatatlan, alkalmazhatatlan kísérleti elrendezésekhez és fiktív (hibás) kiértékelésekhez, módszerekhez vezetett. A kísérleteket 2—3 tényezőnél már feltétlenül kézzel kellett kezelni, de még az egy tényezős kísérletek sem voltak ténylegesen értékelhetők, ha gépeket próbáltak használni (ún. sávos random kísérletek, nem értékelhetők).

A random kísérleteknél olyan mértékű volt a kiszámíthatatlan parcella-szomszéd átzavarás is, hogy a kísérleteket következő évben nagy táblán egy-egy jónak látszó beállításnál újra meg kellett ismételni. Ez azért is kellett, mert a kézi- és gépi kezelés számos paraméterben különbözött, és ezek hatását sem lehetett pontosan felmérni (modellhibák). Az egyes tényezők hatását a termesztési adatokból sem lehetett kinyerni, mert vagy nem voltak változatok megfelelő közelségben, tehát a területek közötti távolság olyan mértékben zavart, hogy a különböző területek adatai nem voltak egymásra vonatkozathatók, vagy nem volt elegendő idő a változatok - 50—100 vagy még több variáns egy-egy táblán való kipróbálására. Így egy-egy év alatt legfeljebb csak egy adatsor (egyetlen kezelési kombináció) volt kinyerhető táblánként, ami miatt a szaktanácsadási rendszerek évtizedekig egy helyben topogtak, a néhány éves adatsorokkal behatárolt lehetőségek keretei között találgattak, válogattak és nem voltak alkalmasak a fajta-, technológia-, anyag-, környezet változások követésére.

A 3. és 4. ábrán ismertetett, a folyamatos változást jól, ill. jobban közelítő antirandom kezelőtérrel, egyetlen év alatt, egyazon területen, tehát azonos viszonyok biztosításával, nagy táblán, a nagyüzemi gépeivel megoldható, a sokszáz, soker variációs, ismétléses termesztési kísérlet is, és a kiértékelésnél ez teljesen új lehetőséget ad. Az egyes tényezők fokozatainak és főleg kombinációinak hatása ugyanúgy lemérhető, mintha a többi tényező összes variációját külön-külön nagy táblán egyenként végeztük volna, azonos időjárási és talaj körülmények, ill. technológiai feltételek között, az adott időszakban a nagyüzemi termesztést.

Elrendezésünkkel lényeges problémát oldottunk meg: egyetlen kezelőtérben, függetlenül annak meglévő inhomogenitásaitól, pontos, a valóságot jól közelítő mérési eredményeket nyerhetünk, az egyes kezelt területek megfelelő szimmetriájú kialakításával; s végül a találmány szerinti „visszkalibrációs” módszerrel a várható terméseredményeket pontosan becsülhetjük és olyan termesztési szaktanácsadást nyújthatunk, amely optimális kezelési értékek alkalmazásával biztosítja a várható legnagyobb termést, lényegében egy természetes nemlineáris, a feltételek-

kel és technológiai, ill. gazdasági korlátozásokkal ismétetlen átparameterezhető (ill. így, ezúton ismétetlen újra konkretizálható) közvetlen technológiai - környezeti feltételi rendszer modell segítségével.

A teljes termelési folyamatot térben és időben átfogó korrekt gazdaságossági és környezetvédelmi szabályozásra teremtve konkrét lehetőséget, szinte bármely területen.

SZABADALMI IGÉNYPONTOK

1. A talaj és/vagy területhasználat optimalizálásához szükséges kalibráló mérési eljárás, amelynek során a vizsgált területen tábla méretű multifaktoriális kísérleteket hajtunk végre az üzemi táblákon folytatott ismert technológiájú termesztéssel egyidőben, és amelynek során az üzemi táblákon a vizsgált terület átlagos tulajdonságaival rendelkező referenciaterületeket jelölünk ki, *azzal jellemezve*, hogy az üzemi táblák referenciaterületein célszerűen legalább a betakarítógépek (10) vágási szélességének megfelelő kezeletlen sávokat (3) alakítunk ki, amelyek kihagyásával az egész üzemi táblát ismert módon kezeljük — például műtrágyázzuk—, majd a vizsgált növényfajtaival bevetjük, azt felneveljük és oly módon takarítjuk be a termést, hogy a kezeletlen sávokról (3) az azt szimmetrikusan körülvevő, kezeletlen sávval (3) azonos méretű kezelt sávokról (4, 5), illetve a teljes üzemi tábláról egymástól elkülönítve határozzuk meg a terméseredményeket és ennek alapján az átlagterméseket; továbbá a multifaktoriális kísérleti területeken többtényezős (de legalább kéttényezős) kezeléseket hajtunk végre oly módon, hogy az bármely két szomszédos, különbözően kezelt termesztési pontot (például parcellát) figyelembevéve a kezelési értékek legfeljebb egy kezelési paraméter egyetlen, előnyösen a legkisebb fokozatával különbözzenek egymástól, és adott területen megvalósítjuk a kezelési paraméterek legalább egy, de célszerűen négy teljes páronként tükörszimmetrikus elhelyezésű érték kombinációs rendszerét, majd ezen sajátos, ún. „antirandom” elrendezésű multifaktoriális kísérleti területeken is elvégezzük a vetés, termesztés és betakarítás ismert technológiai műveleteit, amely utóbbi során az egyes, eltérő mértékben kezelt termesztési pontokról (parcellákról), (beleértve ezen terület kezeletlen sávjait is) ugyancsak egymástól elkülönítetten határozzuk meg a terméseredményeket és átlagterméseket, majd az üzemi táblákról és a tábla méretű multifaktoriális kísérleti területekről nyert átlagtermés értékek alapján sajátos, ún. visszkalibrációs számítási módszerrel az üzemi táblákra vonatkozó mérési adatokat vonatkoztatjuk a referenciaterületek kisméretű kezeletlen sávjainak mérési eredményére, illetve ezzel azonos módon az üzemi táblákra vonatkozó mérési adatokat vonatkoztatjuk a multifaktoriális kísérleti terület megfelelő — az üzemi kezeléssel megegyező — termesztési

pontjairól (parcelláiról) nyert terméseredményekre, majd az így nyert viszonyzámmal átszámítjuk a multifaktoriális kísérleti terület egymástól eltérő kezelési pontjainak mérési eredményeit, és ezen számítással nyert értékek ismeretében határozzuk meg a talajhasználat szempontjából optimálisnak tekinthető kezelési értékeket és/vagy az előzőekben ismertetett eljárásnak megfelelően, az üzemi táblákon eltérő növényfajtákat termesztve vagy az előző években termesztett növényfajták termésmérési adatait felhasználva vonatkoztatjuk egymáshoz a terméseredményeket, és a gazdaságossági követelményeket is figyelembe véve meghatározzuk, hogy mely növények milyen kezelési értékekkel termesztethők előnyösebben egymáshoz viszonyítva.

2. Az 1. igénypont szerinti eljárás, *azzal jellemezve*, hogy a visszakalibrálásos számítási módszert oly módon alkalmazzuk, hogy a kezeletlen sávokról, az ezt (ill. ezeket) határoló kezelt sávokról, valamint a teljes üzemi tábláról elkülönítetten megmért átlagtermés értékek alapján meghatározzuk a teljes termőterület és a kezeletlen sáv átlagtermésének viszonyát — egységnyinek tekintve a kezeletlen sáv átlagtermését —; meghatározzuk továbbá a kezelt és kezeletlen sávok átlagtermésének viszonyát, és ezen viszonyszámok hányadosát tekintjük a teljes üzemi táblára jellemző értéknek.

3. Az 1. vagy 2. igénypont szerinti eljárás, *azzal jellemezve*, hogy az üzemi táblákon több referenciaterületet, s ennek megfelelően több kezeletlen sávot alakítunk ki, s ezen kezeletlen sávokról nyert átlagtermések átlagát tekintjük a visszakalibrálásos számítási módszer során egységnyinek.

4. Az 1—3. igénypontok bármelyike szerinti eljárás, *azzal jellemezve*, hogy a méréseket zavarkompenzációs módszer segítségével végezzük oly módon, hogy az üzemi táblákon és a tábla méretű multifaktoriális kísérlet mérési eredményeinek (átlagterméseinek) meghatározásakor egyaránt figyelmen kívül hagyjuk azokat a mérési eredményeket, amelyekről azonos kezelés mellett egymástól eltérő termésátlagokat nyertünk.

5. Az 1—4. igénypontok bármelyike szerinti eljárás, *azzal jellemezve*, hogy a töbttényező multifaktoriális kísérletek esetén az egyes kiválasztott kísérleti (referencia) területeken a kezelési inhomogenitásokat egymáshoz viszonyítva eltérő irányokban — célszerűen 90°-ot bezáróan — létesítjük.

6. Az 1—5. igénypontok bármelyike szerinti eljárás, *azzal jellemezve*, hogy a töbttényező multifaktoriális kísérletek esetén a különböző kezelésű termesztési pontok (parcellák) közé az áthatási zavarok csökkentésére közbenső értékű kiegyenlítő sávokat iktatunk be.

7. Az 1—6. igénypontok bármelyike szerinti eljárás, *azzal jellemezve*, hogy az üzemi táblákról és a tábla méretű multifaktoriális kísérleti területekről egyaránt talajmintákat veszünk a betakarítással és terméséréssel egy időben.

8. Mintavevő eszköz, célszerűen a 7. igénypont szerinti eljárás során történő alkalmazásra, amely a termésbetakarítással egyidőben történő talajmintavételezést biztosít, és amelynek a betakarítógéphez csatlakoztatható vázszerkezete, valamint a talajba süllyeszthető mintavevő eszköze van, *azzal jellemezve*, hogy vázszerkezetéhez (21) talajlazító kés (23) van rögzítve, amelynek hátoldalához erősített, alsó részén felhasított palástú csőve (24) van, amely csőben (24) egy tengely (20) mentén forgatható csiga (26) van elhelyezve a cső (24) hasítéka mentén kialakított körmök (25) által beteretelt talajminták szállítása céljából.

9. A 8. igénypont szerinti mintavevő eszköz, *azzal jellemezve*, hogy a forgatható csiga (26) járókerékhez csatlakozik.

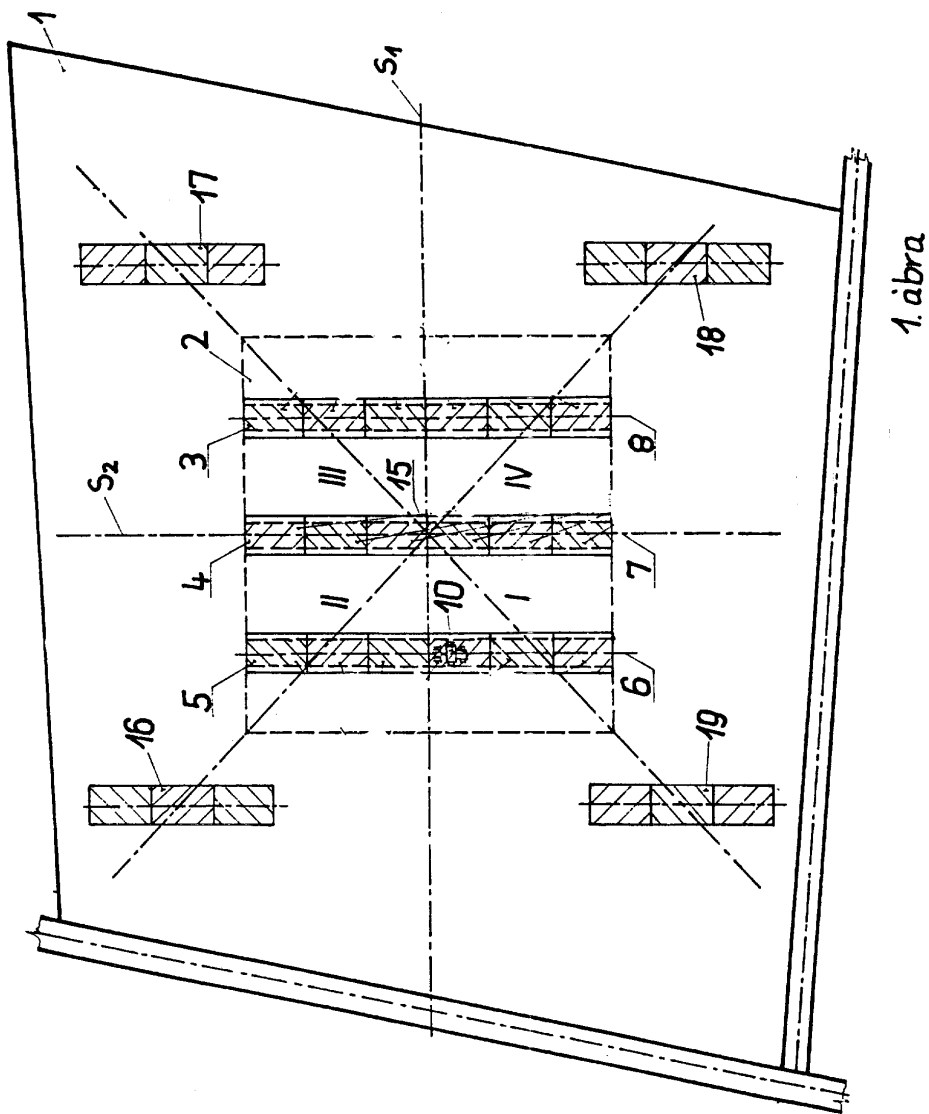
10. A 8. vagy 9. igénypont szerinti mintavevő eszköz, *azzal jellemezve*, hogy a cső (24) felső végéhez a vízszintessel szöget bezáró terelővályú (27) csatlakozik.

11. A 8—10. igénypontok bármelyike szerinti mintavevő eszköz, *azzal jellemezve*, hogy vázszerkezete (21) hordozó keretre van szerelve.

12. A 8—11. igénypontok bármelyike szerinti mintavevő eszköz, *azzal jellemezve*, hogy vázszerkezetéhez (21) egy- vagy több további, azonos belső szerkezetű, ill. hasonló kialakítású, különböző mélységekben felhasított palástú cső (24) van rögzítve, és e csövek (24) felső végeihez egymástól elkülönített terelővályúk (27) vannak csatlakoztatva.

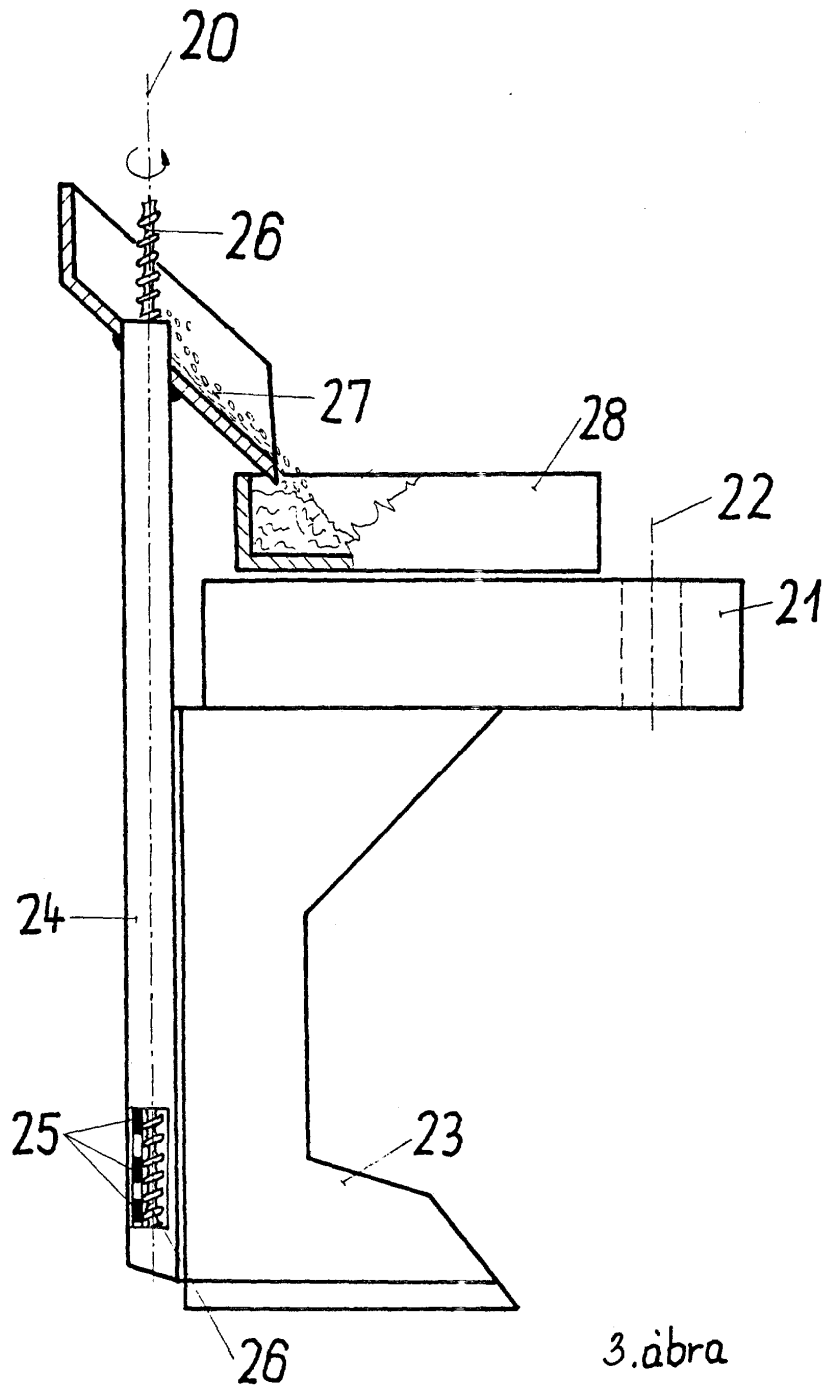
195323

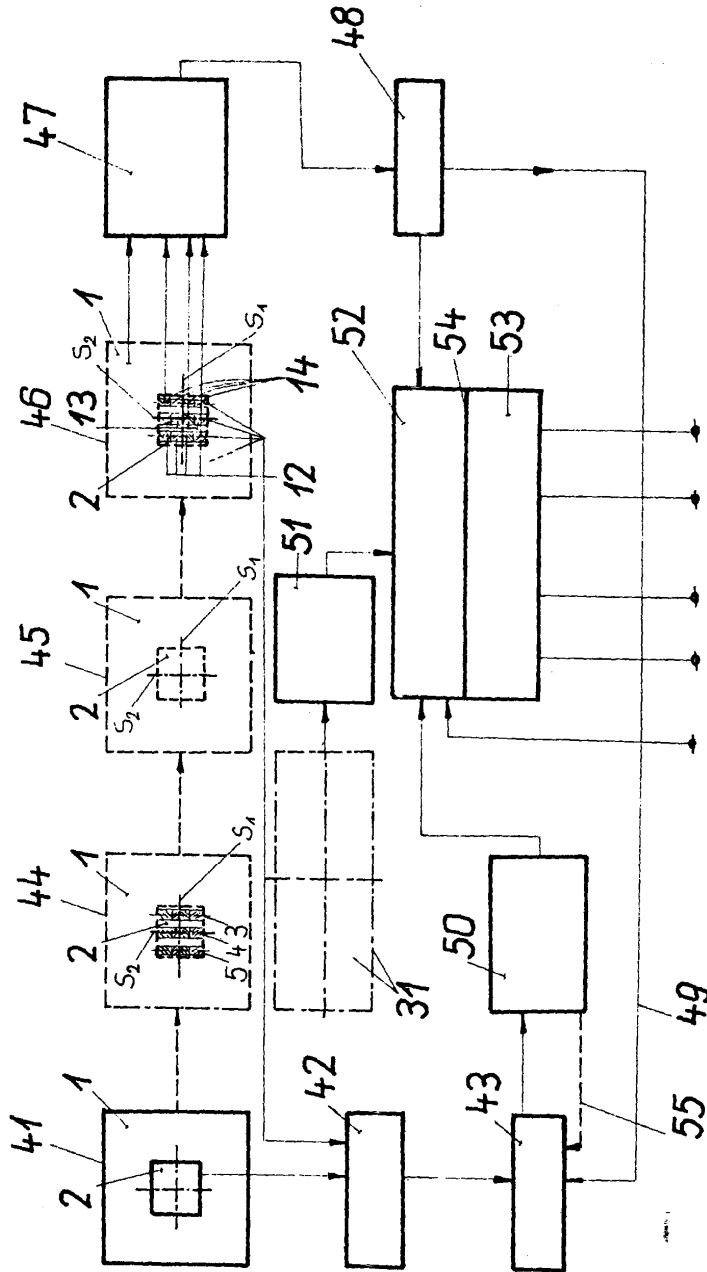
Int.Cl. G 01 B 21/00



195323

Int.Cl. G 01 B 21/00

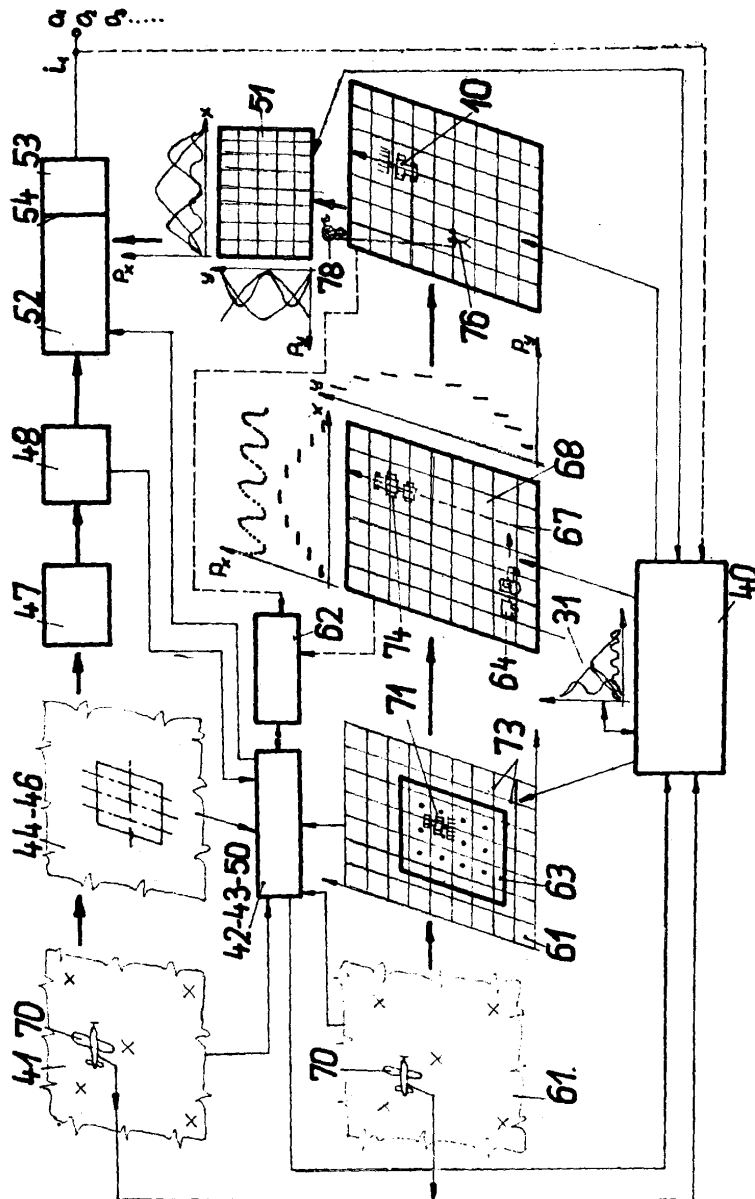




4. abra

195323

Int.Cl., G 01 B 21/00



5.ábra

Kiadja: Országos Találmányi Hivatal, Budapest
A kiadásért felel: Himer Zoltán osztályvezető

№ 6267. Nyomdaipari vállalat, Uzsgorod

